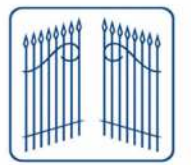
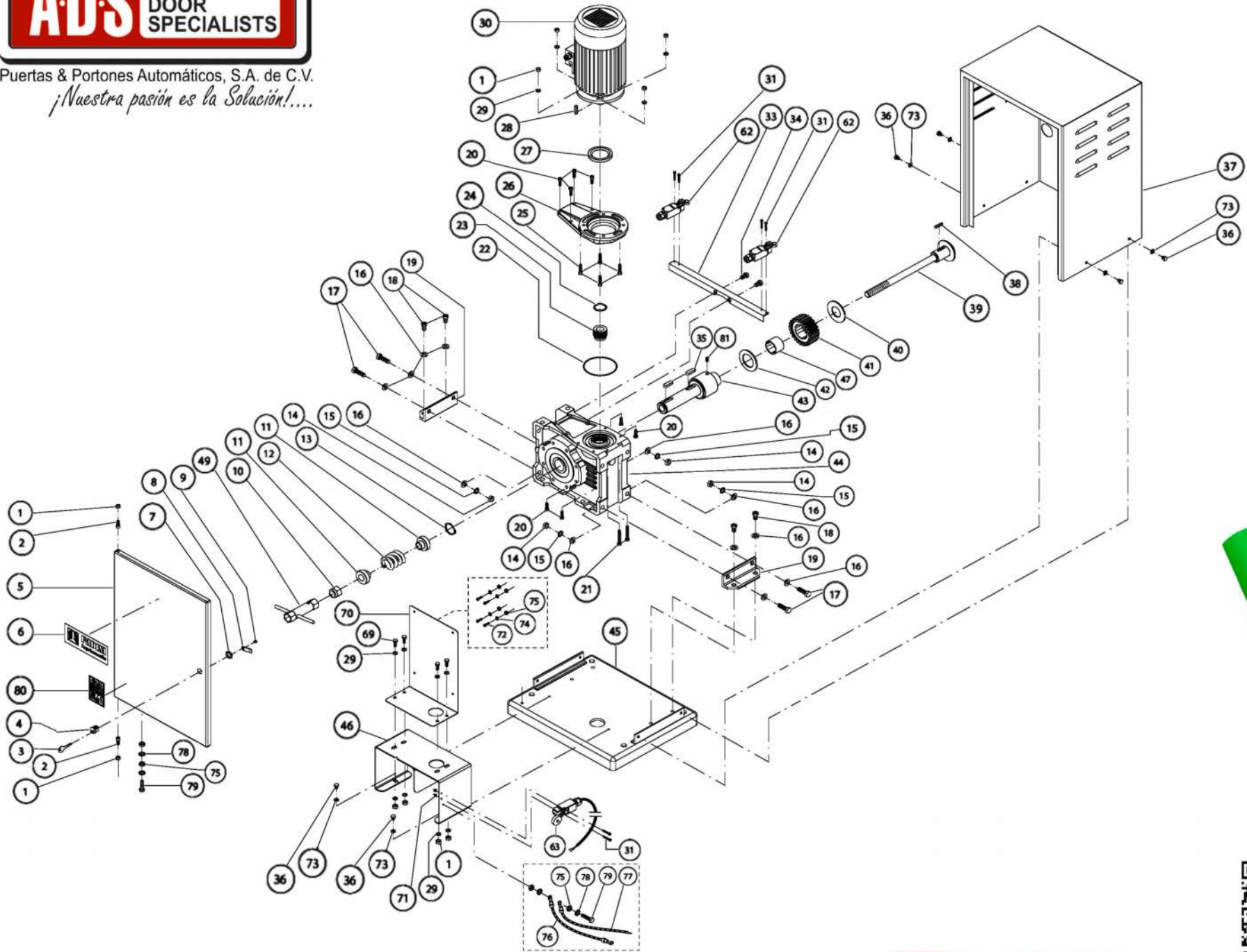




Puertas & Portones Automáticos, S.A. de C.V.
¡Nuestra pasión es la Solución!....

» OPERADOR ELECTROMECHANICO CORREDIZO MOD.FIBO 400.



FADINI
el abre verjas



V07.18

(229) 288-1552

portonesautomaticos@adsver.com.mx
portonesautomaticos@prodigy.net.mx



MEMBER
IDA
International Door Association



(229) 927-5107, 167-8080, 167-8007, 151-7529.

www.adsver.com.mx

»»OPERADOR ELECTROMECHANICO CORREDIZO MOD.FIBO 400.

1 - DADO M8	15 - ROSETTA DENTATA Ø 12- FORMA A	31 - VITE M5x35 TEI	62 - FINECORSO DI COMANDO
2 - VITE M8x20 TEI	16 - RONDELLA Ø 12	33 - ANGOLARE DI ATTACCO FINECORSO	63 - INTERRUTTORE DI STACCO BASSA TENSIONE CON CAVO ELETTRICO DA 800 mm
3 - CHIAVE SERRATURA	17 - VITE M12x40 TEI	34 - VITE M12x20 TE	69 - VITE M8x20 TE
4 - CILINDRETTO SERRATURA	18 - VITE M12x20 TEI	35 - CHIAVETTA 12x8x40	70 - PIASTRA DI FISSAGGIO CONTENITORE PROGRAMMATORE
5 - PORTIERA COFANO	19 - STAFFA ANGOLARE DI ATTACCO	36 - VITE M8x10 TE INOX	71 - DADO M5
6 - ADESIVO "FADINI L'APRICANCELLO"	20 - VITE M8x25 TEI	37 - GAMBALE COFANO	72 - VITE M6x18 TEI
7 - DADO M21 E24 SERRATURA	21 - VITE M8x55 TEI	38 - CHIAVETTA 6x6x35	73 - RONDELLA Ø 8 INOX
8 - LEVETTA DRITTA SERRATURA	22 - GUARNIZIONE OR 2425	39 - ALBERO DI TRASMISSIONE	74 - RONDELLA Ø 6 (PER FISSAGGIO CONTENITORE PROGRAMMATORE)
9 - VITE M5x4 TC SERRATURA	23 - GIUNTO DENTATO RIDUTTORE	40 - DISCO FRIZIONE	75 - DADO Ø 6 (PER FISSAGGIO CAVI DI MASSA A TERRA E PER FISSAGGIO CONTENITORE PROGRAMMATORE)
10 - DADO M22 AUTOBLOCCANTE	24 - GUARNIZIONE OR 3156	41 - INGRANAGGIO DI TRASCINAMENTO Z24	76 - CAVO DI MASSA A TERRA CON DUE OCCHIELLI 1x7 L = 570 mm (SUPPORTO QUADRO DI POTENZA-PORTIERA)
11 - RONDELLA SPINGIMOLLA	25 - VITE M8x35 TEI	42 - DISCO FRIZIONE INGRANAGGIO	77 - CAVO DI MASSA A TERRA CON UN OCCHIELLO 1x7 L = 570 mm (SUPPORTO QUADRO DI POTENZA-PROGRAMMATORE)
12 - MOLLA FRIZIONE	26 - FLANGIA DI ATTACCO MOTORE	43 - MOZZO DI TRASCINAMENTO	78 - RONDELLA DENTELLATA Ø 6
13 - SEEGER E42	27 - ANELLO DI TENUTA 55x80x8 L	44 - RIDUTTORE	79 - VITE M6x25 TE
14 - DADO M12	28 - CHIAVETTA 8x7x35	45 - BASAMENTO	80 - ETICHETTA ADESIVA DATI TECNICI
	29 - RONDELLA Ø 8	46 - SUPPORTO QUADRO DI POTENZA	81 - GRANO M10x10 INOX
	30 - MOTORE ELETTRICO 3,0 CV	47 - BRONZINA INGRANAGGIO	
		49 - CHIAVE DI SBLOCCO A TUBO E 30-32	

